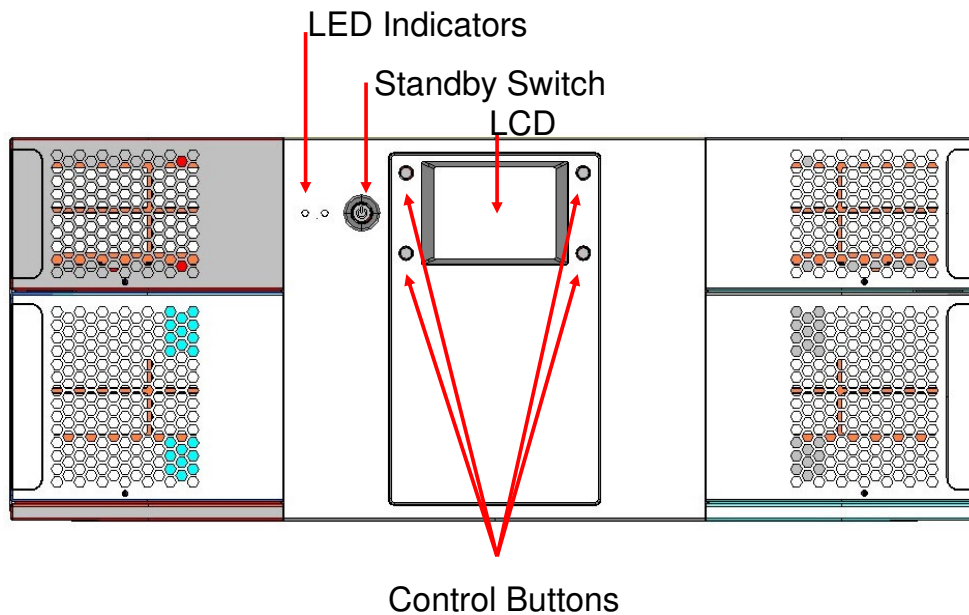
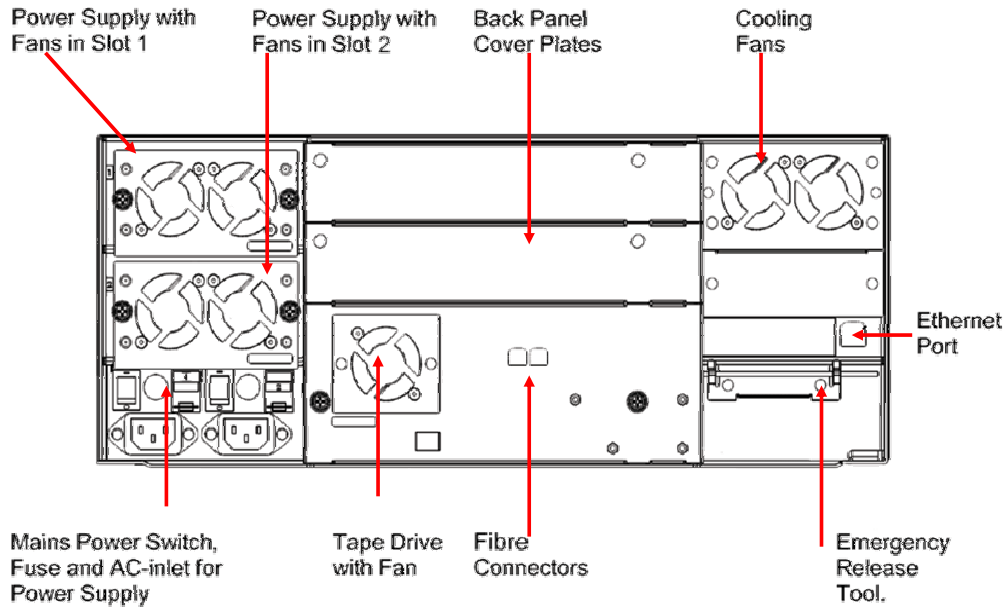


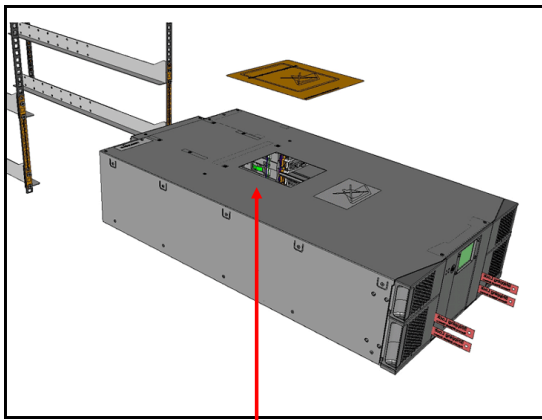


TANDBERG T80+ Installation and Setup

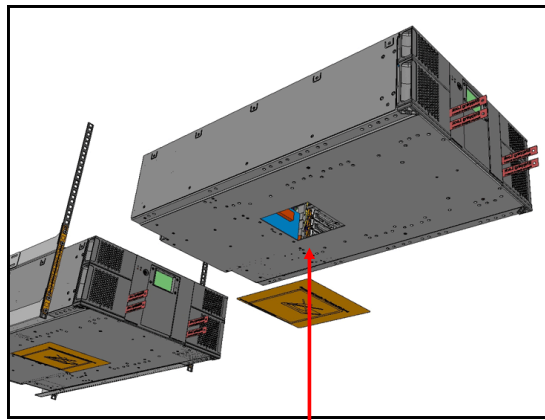




การติดตั้งเครื่องรุ่น T80+ จะต้องถอดแผ่นปิดของแต่ละตู้ออกก่อน เพื่อเป็นช่องทางสำหรับการส่งและรับ
ม้วนเทป ระหว่างตู้ Master และ Slave

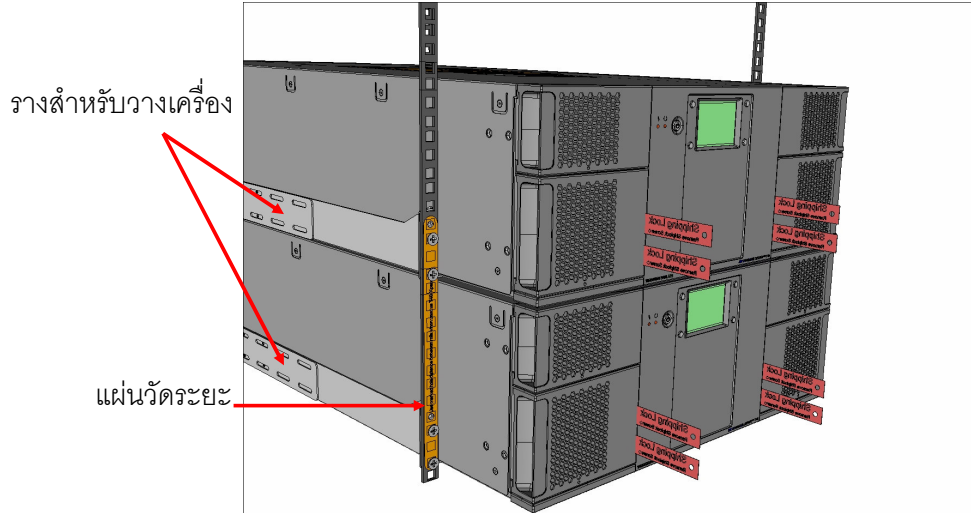


ตู้ Master ให้ถอดแผ่นปิดที่อยู่ด้านบนออก

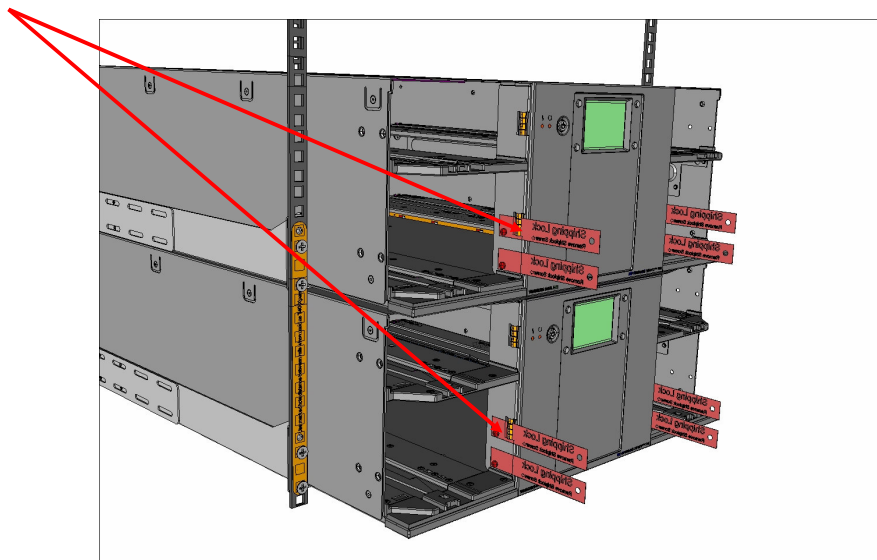


ตู้ Slave ให้ถอดแผ่นปิดที่อยู่ด้านล่างออก

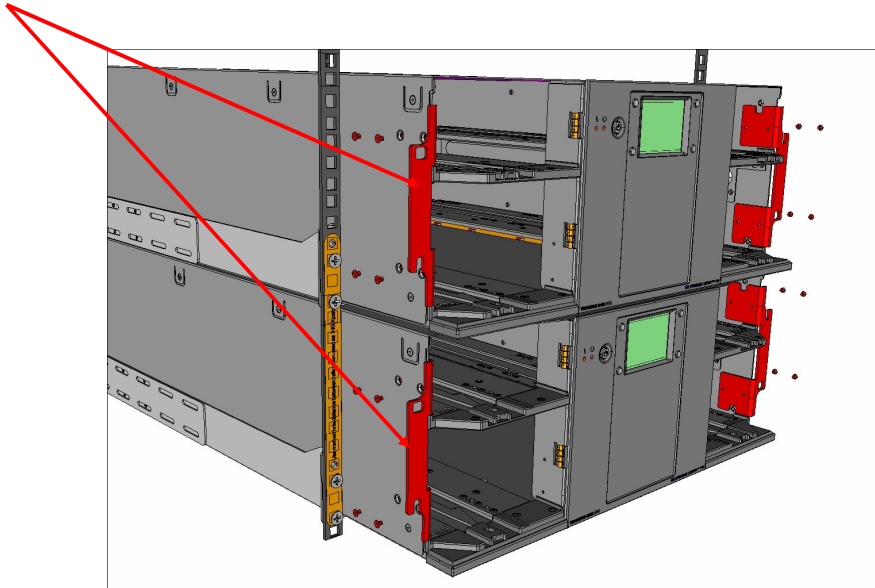
การติดตั้งเครื่องรุ่น T80+ จะต้องติดตั้งทั้งสองตู้ เข้ากับ RACK เรียบร้อย
ก่อนที่จะ เปิดเครื่องเพื่อเริ่มทำงาน โดยการใช้แผ่นวัดระยะ เพื่อวางตำแหน่งที่ถูกต้องของรางที่รับ
ทั้งสองเครื่อง โดยตู้ Master จะต้องอยู่ด้านล่าง และตู้ Slave จะต้องอยู่ด้านบน



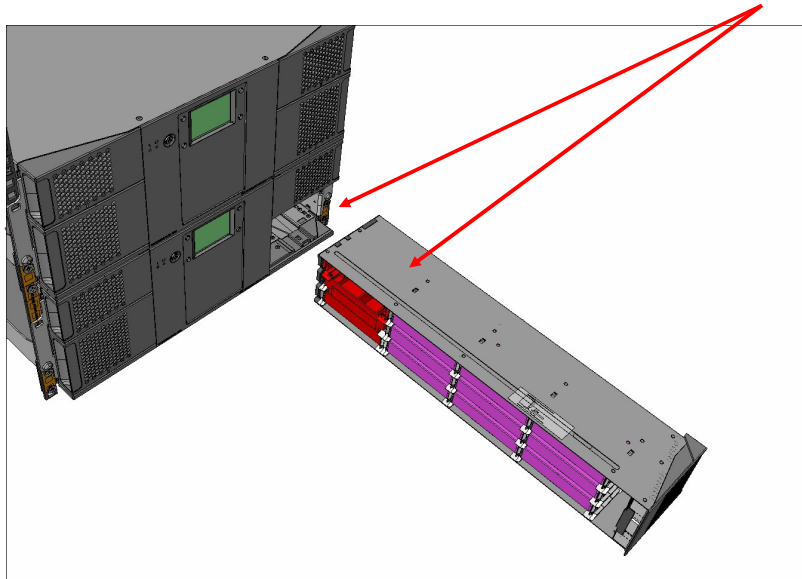
ถอดตัวยึดกลไกป้องกันเครื่อง transport locking screws ทุกตัวออกจากตำแหน่งที่ยึดไว้



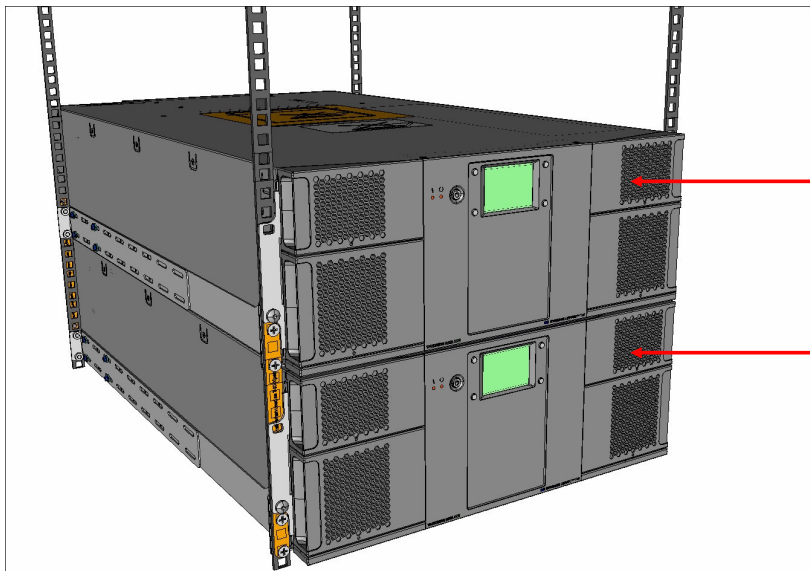
ติดตั้ง ตัวข้ายึดเครื่อง เพื่อใช้สำหรับยึดเครื่องกับตู้ RACK



อุปกรณ์ที่ใช้สำหรับการส่งผ่านม้วนระหว่างตู้ จะอยู่ที่ Magazine ล่าง ด้านขวาของตู้ Master



เมื่อติดตั้งทั้งสองเครื่องเรียบร้อยแล้ว จึงทำการเปิดเครื่อง โดยเปิด switch ที่เครื่อง Slave ก่อน แล้วจึงเปิดเครื่อง Master เสียบสาย LAN เข้าทั้งสองตู้



Slave

Master

การแสดงผลสถานะของเครื่องที่หน้าจอ LCD

หมายเลขตำแหน่งของช่องเก็บม้วนเทป

กำลังตรวจเช็คเทปในช่องเก็บ (Inventory)

```

Taking inventory
Map: 01 04 21 24
      05 08 25 28
      09 12 29 32
      13 16 33 36
      17 20 37 40
Bay: 1?? 2** 3** 4**
  
```

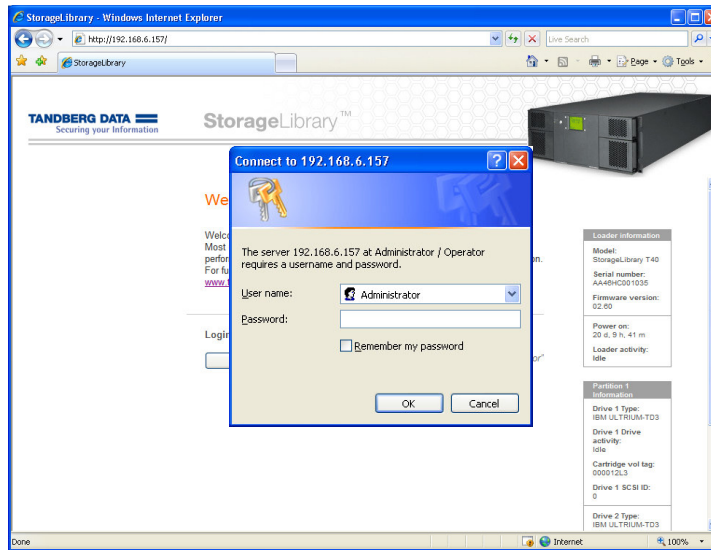
หมายเลขตำแหน่งของเครื่องเทป

ไม่มีเครื่องเทป

ไม่มีม้วนเทป

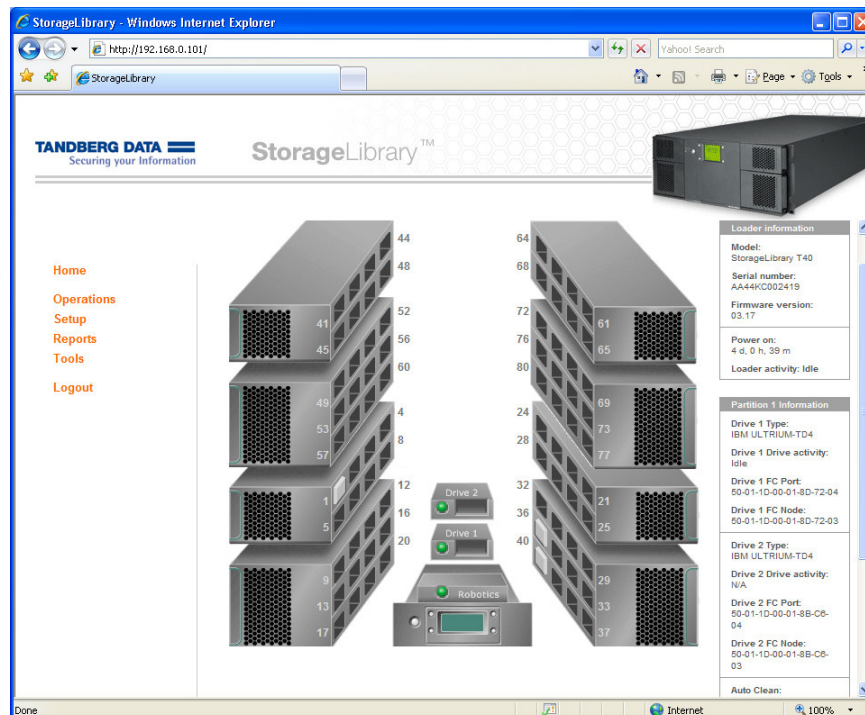
มีม้วนเทป

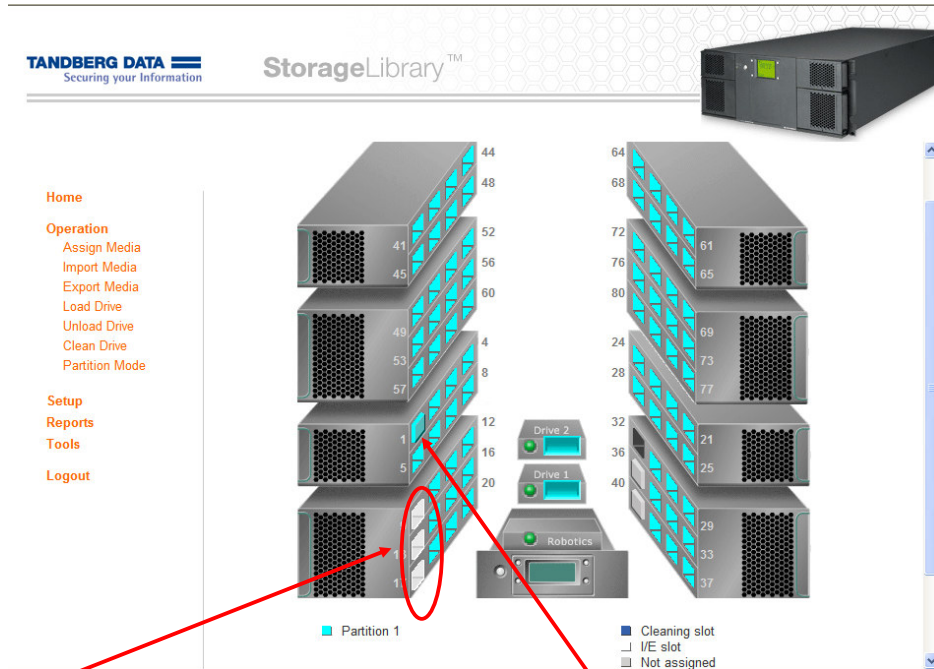
การตั้งค่า และดูสถานะผ่านทาง Web Browser



ใส่ IP Address ของเครื่อง Master จะปรากฏหน้าจอ เพื่อให้ทำการใส่ User Name และ Password สำหรับ user name คือ Administrator และ ไม่ได้ตั้งค่าสำหรับรหัสผ่านไว้ในเบื้องต้นจากโรงงานผู้ผลิต คลิก OK เพื่อเข้าสู่หน้าจอต่อไป

หน้าจอแรก (Home) จะแสดงตำแหน่งและหมายเลข ของ Drive และ Slot

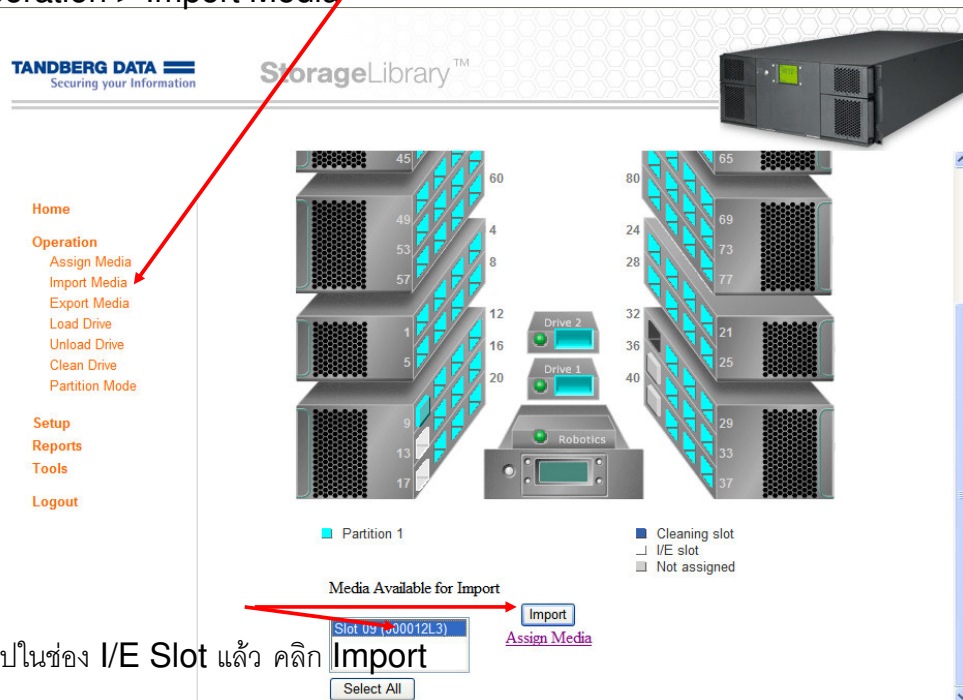




I/E Slot มี 3 ช่อง (สามารถปรับจำนวนเปลี่ยนได้)

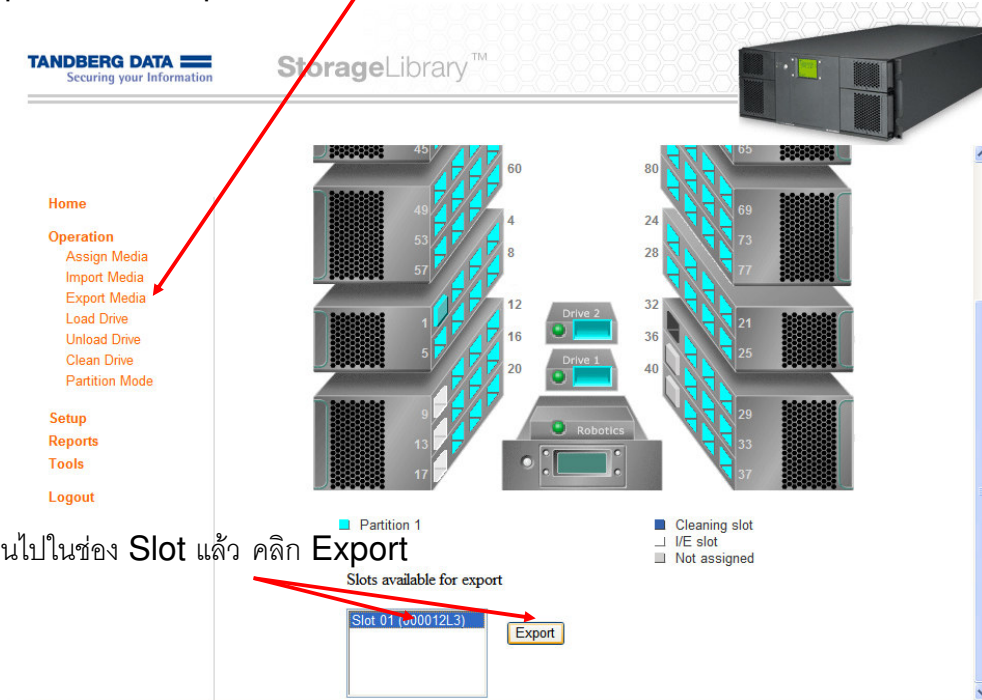
มีม้วนเทปอยู่ Slot หมายเลข 1

เมื่อใส่ม้วนเทปไปที่ช่อง I/E Slot แล้ว และต้องการ Import ม้วนเทป ไปที่เก็บไว้ในเครื่อง
คลิกที่ Operation > Import Media

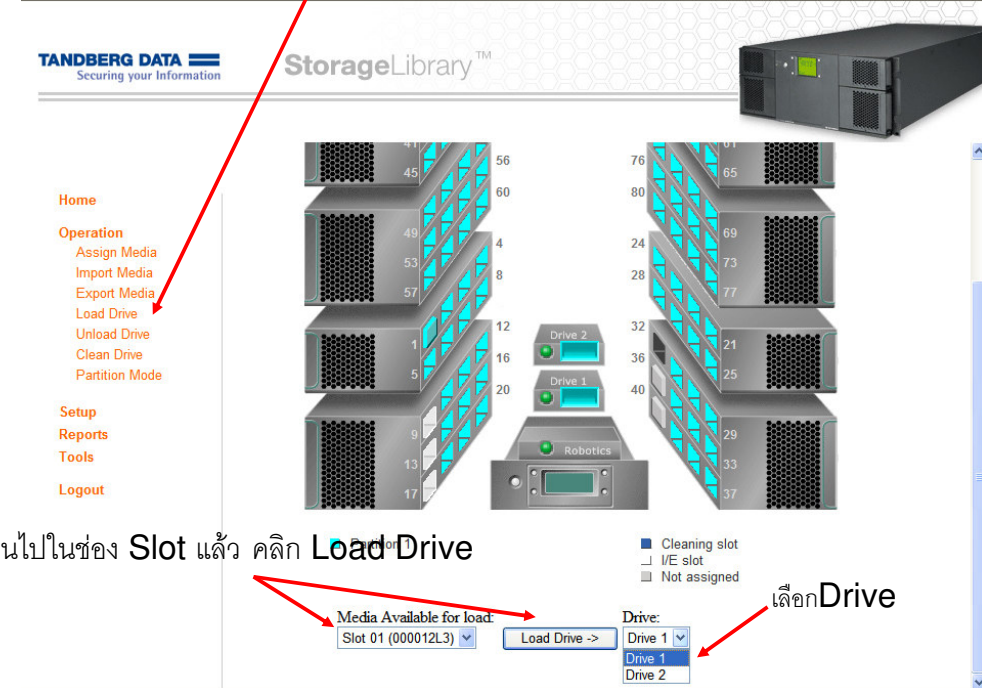


เลือกม้วนเทปในช่อง I/E Slot แล้ว คลิก Import

เมื่อต้องการ Export ม้วนเทปที่เก็บไว้ในเครื่อง ไปยังช่อง I/E Slot
คลิกที่ Operation > Export Media

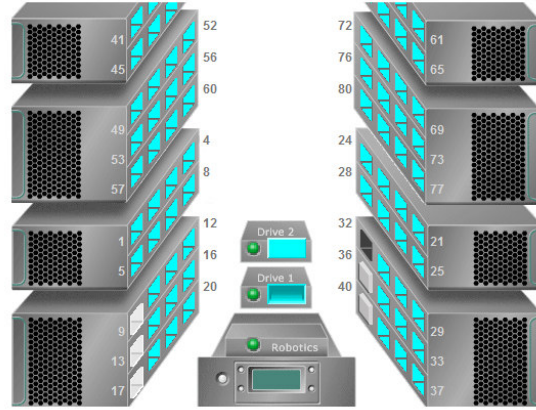


เมื่อต้องการนำม้วนเทปจาก Slot ไปที่ Drive
คลิกที่ Operation > Load Drive



เมื่อต้องการนำม้วนเทปจาก Drive ไปที่ Slot
คลิกที่ Operation > Unload Drive

- Home
- Operation
 - Assign Media
 - Import Media
 - Export Media
 - Load Drive
 - Unload Drive
 - Clean Drive
 - Partition Mode
- Setup
- Reports
- Tools
- Logout



เลือกม้วนที่อยู่ใน Drive แล้ว คลิก Unload Drive

Drive to unload:

Drive 2 (000012L3)

Unload Drive ->

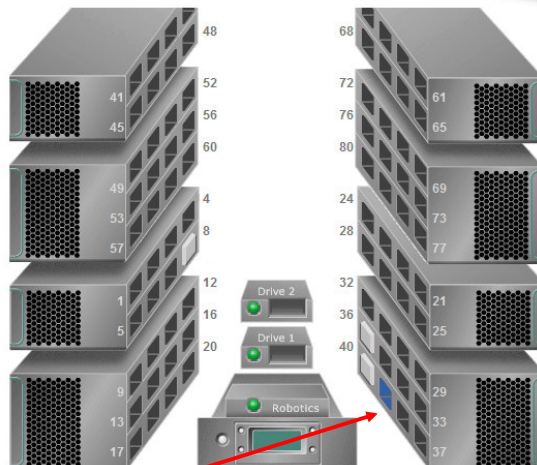
Slots available for receiving cartridge:

Slot 1

เลือก Slot

เมื่อต้องการล้างหัวเทป โดยใช้ Cleaning Cartridge
คลิกที่ Operation > Clean Drive

- Home
- Operation
 - Assign Media
 - Import Media
 - Export Media
 - Load Drive
 - Unload Drive
 - Clean Drive
 - Partition Mode
- Setup
- Reports
- Tools
- Logout



Slot ที่เก็บม้วน Cleaning Cartridge

จะต้องตั้งค่าให้เป็น Cleaning Slot ก่อน

Cleaning slot
I/E slot
Not assigned